

**海南省市场监督管理局**

**海南省科学技术厅 文件**

**海南省林业局**

琼市监〔2022〕48号

---

**海南省市场监督管理局 海南省科学技术厅  
海南省林业局关于印发海南省沉香  
产业标准体系的通知**

各市、县、自治县市场监督管理局、科学技术局、林业局：

为贯彻落实《国家标准化发展纲要》，加快推进全省沉香产业标准化工作，建立健全我省沉香产业标准体系，促进沉香产业健康有序发展，省市场监督管理局、省科学技术厅、省林业局共同研究构建了《海南省沉香产业标准体系》（见附件），现印发给你们，请结合本地实际，并按照海南省地方标准《产业标准体系实

施工作指南》(DB46/T 566-2022) 抓好贯彻落实。



(此件主动公开)



---

海南省市场监督管理局办公室

2022年4月12日印发

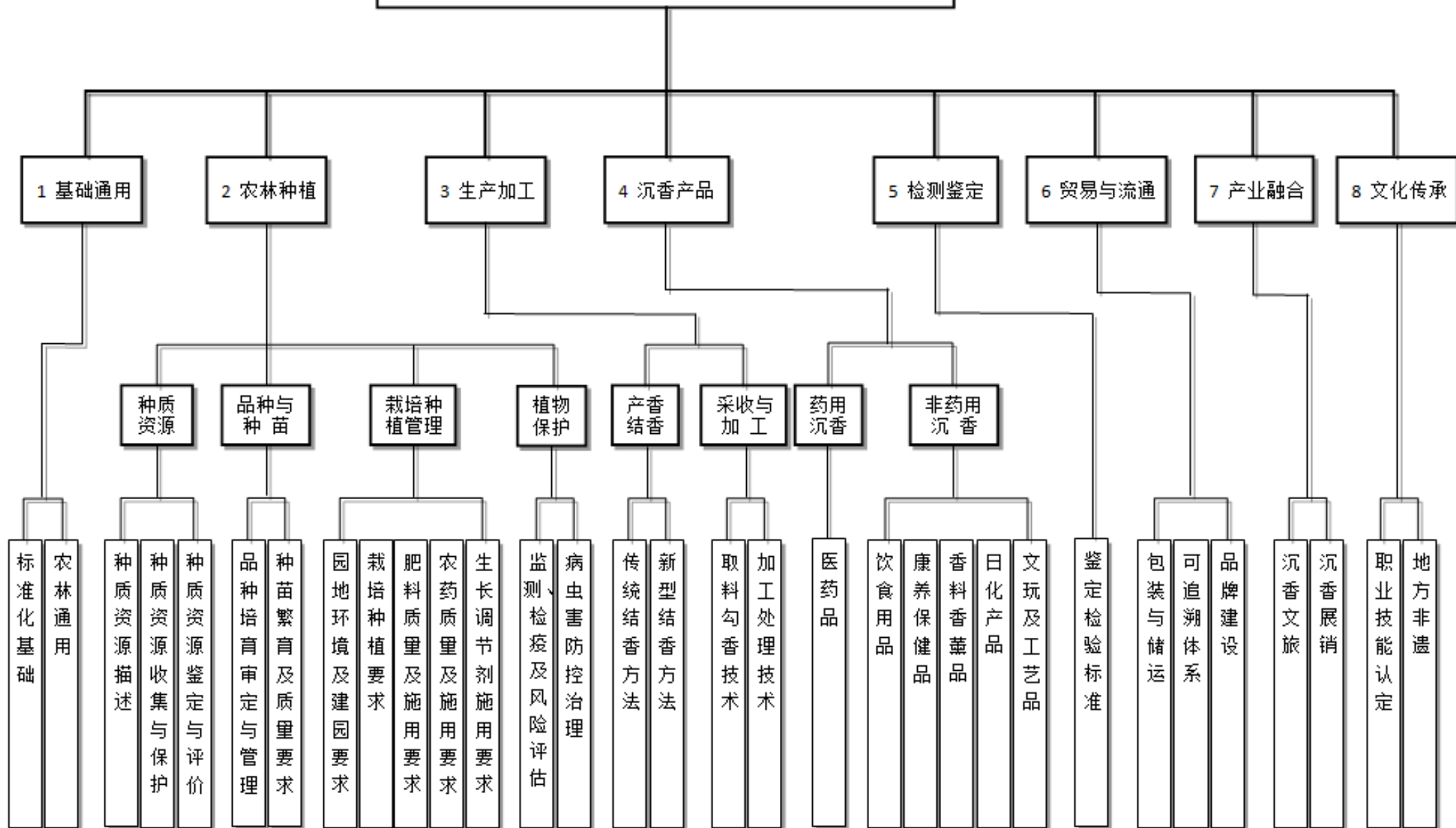
---

附件

## 海南省沉香产业标准体系

- 一、海南省沉香产业标准体系框架
- 二、海南省沉香产业标准体系标准明细表
  - (一) 基础通用部分
  - (二) 沉香专用部分
- 三、海南省建议制修订的沉香产业标准清单
  - (一) 建议制修订地方标准清单
  - (二) 建议制修订团体标准清单
- 四、海南省沉香产业标准体系编制说明

# 海南省沉香产业标准体系框架



## 二、海南省沉香产业标准体系标准明细表

### (一) 基础通用部分

对应标准体系		序号	标准类别	标准号	标准名称	备注
1 基础 通用	1.1 标准化基础	1	国家标准	GB/T 1.1—2020	标准化工作导则 第1部分：标准化文件的结构和起草规则	
		2	国家标准	GB/T 13016—2018	标准体系构建原则和要求	
		3	国家标准	GB/T 20000.1—2014	标准化工作指南 第1部分：标准化和相关活动的通用术语	
		4	国家标准	GB/T 20000.3—2014	标准化工作指南 第3部分：引用文件	
		5	国家标准	GB/T 20000.6—2006	标准化工作指南 第6部分：标准化良好行为规范	
		6	国家标准	GB/T 20001.1—2001	标准编写规则 第1部分：术语	
		7	国家标准	GB/T 20001.2—2015	标准编写规则 第2部分：符号标准	
		8	国家标准	GB/T 20001.3—2015	标准编写规则 第3部分：分类标准	
		9	国家标准	GB/T 20001.4—2015	标准编写规则 第4部分：试验方法编写	
		10	国家标准	GB/T 20001.5—2017	标准编写规则 第5部分：规范标准	
		11	国家标准	GB/T 20001.6—2017	标准编写规则 第6部分：规程标准	
		12	国家标准	GB/T 20001.7-2017	标准编写规则 第7部分：指南标准	
		13	国家标准	GB/T 20001.10—2014	标准编写规则 第10部分：产品标准	
		14	国家标准	GB/T 20002.4—2015	标准中特定内容的起草 第4部分：标准中涉及安全的内容	
		15	国家标准	GB/T 20003.1—2014	标准制定的特殊程序 第1部分：涉及专利的标准	
		16	国家标准	GB/T 20004.1—2016	团体标准化 第1部分：良好行为指南	
		17	国家标准	GB/T 20004.2-2018	团体标准化 第2部分：良好行为评价指南	
		18	地方标准	DB46/T 74—2021	地方标准制修订工作规范	

对应标准体系	序号	标准类别	标准号	标准名称	备注
1.2 农林业通用	19	国家标准	GB/T 13664-2006	低压输水灌溉用硬聚氯乙烯(PVC-U)管材	
	20	国家标准	GB/T 18025-2000	农业灌溉设备 电动或电控灌溉机械的电气设备和布线	
	21	国家标准	GB/T 18692-2002	农业灌溉设备 直动式压力调节器	
	22	国家标准	GB/T 19792-2012	农业灌溉设备 水动化肥-农药注入泵	
	23	国家标准	GB/T 21402-2008	农业灌溉设备 水头控制器	
	24	国家标准	GB/T 24689.1-2009	植物保护机械 虫情测报灯	
	25	国家标准	GB/T 24689.4-2009	植物保护机械 诱虫板	
	26	国家标准	GB/T 24689.6-2009	植物保护机械 农林小气候信息采集系统	
	27	国家标准	GB/T 24689.7-2009	植物保护机械 农林作物病虫观测场	
	28	国家标准	GB/T 35795-2017	全生物降解农用地面覆盖膜	
	29	国家标准	GB/T 50363-2018	节水灌溉工程技术标准	
	30	国家标准	GB/T 50485-2020	微灌工程技术标准	
	31	国家标准	GB/T 50769-2012	节水灌溉工程验收规范	
	32	行业标准	LY 1691-2014	林业机械 通用安全要求	
	33	行业标准	LY/T 1812-2021	林地分类	
	34	行业标准	NY/T 1361-2007	农业灌溉设备 微喷带	
	35	行业标准	NY/T 1966-2010	温室覆盖材料安装与验收规范 塑料薄膜	
	36	行业标准	NY/T 2080-2011	旱作节水农业工程项目建设规范	
37	行业标准	NY/T 2625-2014	节水农业技术规范总则		
38	行业标准	QB/T 2000-2017	塑料经编遮阳网		

对应标准体系		序号	标准类别	标准号	标准名称	备注	
		39	行业标准	SL 372-2006	节水灌溉设备现场验收规程		
2 农 林 种 植	种质资源描述	40	行业标准	LY/T 2192-2013	林木种质资源共性描述规范		
		41	行业标准	NY/T 3238-2018	热带作物种质资源 术语		
	种质资源收集与保护	42	国家标准	GB/T 14072-1993	林木种质资源保存原则与方法		
		43	行业标准	LY/T 2193-2013	林木种质资源原地保存林设置与调查技术规程		
		44	行业标准	LY/T 2417-2015	林木种质资源异地保存库营建技术规程		
		45	行业标准	LY/T 3187-2020	极小种群野生植物种质资源保存技术规程		
		46	行业标准	NY/T 2812-2015	热带作物种质资源收集技术规程		
		种质资源鉴定与评价	47	国家标准	GB/T 38551-2020	植物品种鉴定 MNP 标记法	
	48		行业标准	NY/T 2594-2016	植物品种鉴定 DNA 分子标记法 总则		
	2.2 品种 与种苗	品种培育审定与管理	49	国家标准	GB/T 2772-1999	林木种子检验规程	
			50	国家标准	GB/T 19557.1-2004	植物新品种特异性、一致性和稳定性测试指南总则	
			51	行业标准	LY/T 1343-2014	林木种子检验仪器技术条件	
			52	行业标准	LY/T 3191-2020	林木 DNA 条形码构建技术规程	
		种苗繁育及质量要求	53	国家标准	GB/T 6001-1985	育苗技术规程	
54			国家标准	GB/T 26201-2010	育苗纸		
55			行业标准	LY/T 1000-2013	容器育苗技术		
56			行业标准	LY/T 2203-2013	林用隔离试种苗圃建设技术规程		
57	行业标准		LY/T 2289-2018	林木种苗生产经营档案			
58	行业标准		LY/T 2290-2018	林木种苗标签			

对应标准体系		序号	标准类别	标准号	标准名称	备注
2.3 栽培 种植管理		59	行业标准	LY/T 2941-2018	林木育苗轻型基质生产技术规程	
		60	行业标准	LY/T 3009-2018	经济林嫁接方法	
	园地环境及建园要求	61	国家标准	GB 3095-2012	环境空气质量标准（含修改单）	
		62	国家标准	GB 5084-2021	农田灌溉水质标准	
		63	国家标准	GB/T 33469-2016	耕地质量等级	
		64	行业标准	LY/T 1185-2013	苗圃建设规范	
		65	行业标准	NY/T 2872-2015	耕地质量划分规范	
		66	行业标准	SL 556-2011	节水灌溉工程规划设计通用图形符号标准	
		67	行业标准	SL/T 246-2019	灌溉与排水工程技术管理规程	
		68	行业标准	NY/T 1118-2006	测土配方施肥技术规范	
		69	行业标准	NY/T 2271-2016	土壤调理剂效果试验和评价要求	
		70	行业标准	NY/T 2623-2014	灌溉施肥技术规范	
		71	行业标准	NY/T 2624-2014	水肥一体化技术规范 总则	
		72	行业标准	NY/T 3034-2016	土壤调理剂通用要求	
	肥料质量及施用要求	73	国家标准	GB/T 15603-2020	复合肥料	
		74	国家标准	GB/T 17419-2018	含有机质叶面肥料	
		75	国家标准	GB/T 17420-2020	微量元素叶面肥料	
		76	国家标准	GB 18382-2021	肥料标识内容和要求（实施日期：2022-05-01）	
77		国家标准	GB/T 18877-2020	有机无机复混肥料		
78		国家标准	GB/T 21633-2020	掺混肥料（BB肥）		



对应标准体系			序号	标准类别	标准号	标准名称	备注
			79	国家标准	GB/T 23348-2009	缓释肥料	
			80	国家标准	GB/T 25246-2010	畜禽粪便还田技术规范	
			81	国家标准	GB/T 34319-2017	硼镁肥料	
			82	国家标准	GB/T 36195-2018	畜禽粪便无害化处理技术规范	
			83	国家标准	GB 38400-2019	肥料中 toxic 有害物质的限量要求	
			84	行业标准	HG/T 2598-1994	钙镁磷钾肥	
			85	行业标准	HG/T 4217-2011	无机包裹型复混肥料	
			86	行业标准	HG/T 5516-2019	含硫酸脲复合肥料	
			87	行业标准	HG/T 5519-2019	含肥效保持剂肥料	
			88	行业标准	NY/T 227-1994	微生物肥料	
			89	行业标准	NY 411-2000	固氮菌肥料	
			90	行业标准	NY 412-2000	磷细菌肥料	
			91	行业标准	NY/T 496-2010	肥料合理使用准则 通则	
			92	行业标准	NY/T 525-2021	有机肥料	
			93	行业标准	NY/T 798-2015	复合微生物肥料	
			94	行业标准	NY 884-2012	生物有机肥	
			95	行业标准	NY/T 1105-2006	肥料合理使用准则 氮肥	
			96	行业标准	NY/T 1109-2017	微生物肥料生物安全通用技术准则	
			97	行业标准	NY/T 1112-2006	配方肥料	
			98	行业标准	NY/T 1113-2006	微生物肥料术语	

对应标准体系		序号	标准类别	标准号	标准名称	备注
		99	行业标准	NY/T 1168-2006	畜禽粪便无害化处理技术规范	
		100	行业标准	NY/T 1334-2007	畜禽粪便安全使用准则	
		101	行业标准	NY 1428-2010	微量元素水溶肥料	
		102	行业标准	NY/T 1535-2007	肥料合理使用准则 微生物肥料	
		103	行业标准	NY/T 1868-2021	肥料合理使用准则 有机肥料	
		104	行业标准	NY/T 1869-2010	肥料合理使用准则 钾肥	
		105	行业标准	NY/T 2065-2011	沼肥施用技术规范	
		106	行业标准	NY 2266-2012	中量元素水溶肥料	
		107	行业标准	NY/T 3442-2019	畜禽粪便堆肥技术规范	
		108	行业标准	NY/T 3589-2020	颗粒状药肥技术规范	
	农药质量及施用要求	109	国家标准	GB/T 8321.1-2000	农药合理使用准则（一）	
		110	国家标准	GB/T 8321.2-2000	农药合理使用准则（二）	
		111	国家标准	GB/T 8321.3-2000	农药合理使用准则（三）	
		112	国家标准	GB/T 8321.4-2006	农药合理使用准则（四）	
		113	国家标准	GB/T 8321.5-2006	农药合理使用准则（五）	
		114	国家标准	GB/T 8321.6-2000	农药合理使用准则（六）	
		115	国家标准	GB/T 8321.7-2002	农药合理使用准则（七）	
		116	国家标准	GB/T 8321.8-2007	农药合理使用准则（八）	
117		国家标准	GB/T 8321.9-2009	农药合理使用准则（九）		
118		国家标准	GB/T 8321.10-2018	农药合理使用准则（十）		

对应标准体系		序号	标准类别	标准号	标准名称	备注
2.4 植物 保护	生长调节剂施用要求	119	国家标准	GB 12475-2006	农药贮运、销售和使用的防毒规程	
		120	行业标准	NY/T 1276-2007	农药安全使用规范 总则	
		121	行业标准	NY/T 1997-2011	除草剂安全使用技术规范通则	
		122	国家标准	GB 20287-2006	农用微生物菌剂	
		123	行业标准	NY/T 886-2016	农林保水剂	
	监测、检疫及风险评估	124	国家标准	GB/T 20879-2007	进出境植物和植物产品有害生物风险分析技术要求	
		125	国家标准	GB/T 21658-2008	进出境植物和植物产品有害生物风险分析工作指南	
		126	国家标准	GB/T 23632-2009	进境植物检疫截获有害生物鉴定复核规程	
		127	国家标准	GB/T 27615-2011	有害生物报告指南	
		128	国家标准	GB/T 27617-2011	有害生物风险管理综合措施	
		129	国家标准	GB/T 27618-2011	植物有害生物调查监测指南	
		130	国家标准	GB/T 27619-2011	植物有害生物发生状况确定指南	
		131	行业标准	LY/T 1829-2020	林业植物产地检疫技术规程	
		132	行业标准	LY/T 2420-2015	林业植物检疫检验实验室管理指南	
		133	行业标准	LY/T 2516-2015	林业有害生物监测预报技术规范	
		134	行业标准	LY/T 2588-2016	林业有害生物风险分析准则	
		135	行业标准	NY/T 3042-2016	国（境）外引进种苗疫情监测规范	
		136	行业标准	SN/T 3072-2011	种苗隔离检疫操作规程	
137	行业标准	SN/T 3175-2012	有害生物监测通用要求			
138	行业标准	SN/T 3454-2012	引进生物防治物风险分析规则			

对应标准体系			序号	标准类别	标准号	标准名称	备注
			139	行业标准	SN/T 3463-2012	植物种苗风险分级标准	
			140	行业标准	SN/T 4329-2015	进境植物种苗口岸考核要求	
		病虫害防控治理	141	国家标准	GB/T 15161-1994	林业资源分类与代码 林木病害	
			142	国家标准	GB/T 27620-2011	植物有害生物根除指南	
			143	国家标准	GB/T 37803-2019	种植用植物有害生物综合管理措施	
			144	行业标准	LY/T 1915-2010	诱虫灯林间使用技术规程	
3 生 产 加 工	3.2 采收 与加工	加工处理技术	145	行业标准	LY/T 2147-2013	木材除湿干燥工艺规程	
4 沉 香 产 品	4.2 非药 用沉香	饮食用品	146	行业标准	GH/T 1091-2014	代用茶	
		康养保健品	147	国家标准	GB 17405-1998	保健食品良好生产规范	
		香料香薰品	148	国家标准	GB 26386-2011	燃香类产品安全通用技术条件	
			149	国家标准	GB/T 33274-2016	燃香类产品分类及术语	
			150	行业标准	SN/T 4030-2014	香薰类化妆品急性吸入毒性试验	
			151	行业标准	QB/T 4996-2016	线香	
		日化产品	152	国家标准	GB/T 22731-2017	日用香精	
			153	行业标准	QB/T 2738-2012	日化产品抗菌抑菌效果的评价方法	
		文玩及工艺品	154	行业标准	QB/T 5514-2020	木制工艺品 摆件	
6 贸	6.1 包装与储运		155	国家标准	GB/T 191-2008	包装储运图示标志	
			156	国家标准	GB/T 12123-2008	包装设计通用要求	

对应标准体系		序号	标准类别	标准号	标准名称	备注		
易与流通		157	国家标准	GB/T 6543-2008	运输包装用单瓦楞纸箱和双瓦楞纸箱			
		158	国家标准	GB/T 16716.1-2018	包装与环境 第1部分：通则			
		159	国家标准	GB/T 18455-2010	包装回收标志			
		160	国家标准	GB 23350-2021	限制商品过度包装要求 食品和化妆品（2023-09-01 实施）			
		161	国家标准	GB/T 30643-2014	食品接触材料及制品标签通则			
		162	国家标准	GB/T 31268-2014	限制商品过度包装通则			
		163	国家标准	GB/T 33320-2016	食品包装材料和容器用胶粘剂			
		164	国家标准	GB/T 36911-2018	运输包装指南			
		165	行业标准	BB/T 0069-2014	包装容器 铝箔易撕盖			
		166	行业标准	JJF 1070-2005	定量包装商品净含量计量检验规则			
		167	行业标准	LY/T 3106-2019	林木种子包装			
		168	行业标准	QB/T 1685-2006	化妆品产品包装外观要求			
		6.2 可追溯体系		169	国家标准	GB/T 22258-2008	防伪标识通用技术条件	
				170	国家标准	GB/T 34062-2017	防伪溯源编码技术条件	
				171	国家标准	GB/T 38155-2019	重要产品追溯 追溯术语	
				172	国家标准	GB/T 38157-2019	重要产品追溯 追溯管理平台建设规范	
				173	国家标准	GB/T 38158-2019	重要产品追溯 产品追溯系统基本要求	
				174	国家标准	GB/T 38159-2019	重要产品追溯 追溯体系通用要求	
175	行业标准			RB/T 011-2019	食品生产企业可追溯体系建立和实施技术规范			
176	国家标准			GB/T 36061-2018	电子商务交易产品可追溯性通用规范			

对应标准体系		序号	标准类别	标准号	标准名称	备注
6.3 品牌建设		177	国家标准	GB/T 29186.1-2021	品牌价值要素评价 第1部分：通则	
		178	国家标准	GB/T 29186.2-2021	品牌价值要素评价 第2部分：有形要素	
		179	国家标准	GB/T 29186.3-2021	品牌价值要素评价 第3部分：质量要素	
		180	国家标准	GB/T 29186.4-2021	品牌价值要素评价 第4部分：创新要素	
		181	国家标准	GB/T 29186.5-2021	品牌价值要素评价 第5部分：服务要素	
		182	国家标准	GB/T 29186.6-2021	品牌价值要素评价 第6部分：无形要素	
		183	国家标准	GB/T 29187-2012	品牌评价 品牌价值评价要求	
		184	国家标准	GB/T 31280-2014	品牌价值评价 酒、饮料和精制茶制造业	
		185	国家标准	GB/T 31282-2014	品牌价值评价 互联网及相关服务	
		186	国家标准	GB/T 36678-2018	区域品牌价值评价 地理标志产品	
		187	行业标准	SB/T 10761-2012	品牌管理专业人员技术条件	
7 产 业 融 合	7.1 沉香文旅	188	国家标准	GB/T 26363-2010	民族民俗文化旅游示范区认定	
		189	行业标准	LB/T 050-2016	国家人文旅游示范基地	
	7.2 沉香展销	190	地方标准	DB46/T 446-2017	展览会等级划分与评定	
		191	地方标准	DB46/T 307-2015	展览会安全管理规范	

## (二) 沉香专用部分

对应标准体系		序号	标准类别	标准号	标准名称	备注	
1 基础 通用	1.1 标准化基础		1	地方标准		沉香术语和定义	待制定
			2	地方标准		海南沉香产品分类	待制定
2 农林 种植	2.1 种质资源	种质资源描述	3	地方标准		白木香种质资源描述性规范	待制定
	2.2 品种与种苗	种苗繁育及质量要求	4	地方标准	DB46/T 197-2010	白木香 种子种苗	修订
			5	地方标准	DB46/T 358-2016	白木香种苗繁育技术规程	修订
			6	地方标准	DB46/T 457-2018	白木香 种苗	修订
			7	团体标准	T/HXH 001-2019	白木香嫁接苗生产技术规程	
			8	地方标准		奇楠沉香 种苗	待制定
	2.3 栽培种植管理	栽培种植要求	9	地方标准	DB46/T 198-2010	白木香栽培技术规程	修订
			10	团体标准	T/HXH 002-2021	人工栽培奇楠沉香	
			11	地方标准		奇楠沉香栽培技术规程	待制定
	2.4 植物保护	监测、检疫及风险评估	12	地方标准		沉香专性病虫害防治技术规程	待制定
	3 生产	3.1 产香结香		13	地方标准		白木香 传统结香技术规程
14				地方标准	DB46/T 256-2013	白木香输液法通体结香技术规程	修订
15				地方标准	DB46/T 396-2016	土沉香整树结香技术规程	修订

对应标准体系		序号	标准类别	标准号	标准名称	备注	
加工	3.2 采收与加工	取料勾香技术	16	地方标准		奇楠沉香的结香技术规程	待制定
			17	地方标准	DB46/T 257-2013	白木香通体结香树木剖香技术规程	修订
			18	地方标准		白木香传统剖香技术规程	待制定
			19	地方标准		奇楠剖香技术规程	待制定
4 沉香产品	4.1 药用沉香	医药品	20	中国药典		《中华人民共和国药典》	
	4.2 非药用沉香	饮食品	21	地方标准	DBS44/011-2018	广东省食品安全地方标准 白木香叶	
			22	团体标准		沉香饮食品通用技术要求	待制定
		康养保健品	23	团体标准		沉香康养保健品通用技术要求	待制定
		香料香薰品	24	团体标准		沉香精油	待制定
			25	团体标准		奇楠沉香精油	待制定
			26	团体标准		沉香香料香薰品通用技术规程	待制定
			27	地方标准		奇楠沉香	待制定
		日化产品	28	团体标准		沉香日化产品通用技术要求	待制定
	文玩及工艺品	29	团体标准		沉香文玩及工艺品通用技术要求	待制定	
5 检测鉴定	5.1 鉴定检验标准		30	行业标准	LY/T 2904-2017	沉香	
			31	行业标准	LY/T 3137-2019	沉香产品通用技术要求	
			32	行业标准	LY/T 3223-2020	沉香质量分级	
			33	行业标准	SN / T 5213-2020	土沉香鉴定方法	



对应标准体系		序号	标准类别	标准号	标准名称	备注
		34	地方标准	DB46/T 421-2017	沉香鉴定	
		35	地方标准	DB46/T 422-2017	沉香质量等级	
6 贸易 与 流通	6.2 可追溯体系	36	地方标准		沉香产品溯源技术规程	待制定
	6.3 品牌建设	37	地方标准		地理标志产品 海南沉香	待制定
8 文化 传 承	8.1 职业技能认定	38	团体标准		品香师资格认定	待制定
		39	团体标准		鉴香师资格认定	待制定
		40	团体标准		香道师资格认定	待制定
		41	团体标准		沉香技术鉴定培训实训课程-鉴定师	待制定
	8.2 地方非遗	42	团体标准		沉香历史名城、历史名镇认定规则	待制定
		43	团体标准		沉香造香技艺、勾香、雕刻大师认定规程	待制定
		44	团体标准		府城换香节传统范式	待制定

### 三、海南省建议制修订的沉香产业标准清单

#### (一) 建议制修订地方标准清单

对应标准体系		序号	标准类别	标准号	标准名称	备注	
1 基础通用	1.1 标准化基础		1	地方标准	沉香术语和定义	待制定	
			2	地方标准	海南沉香产品分类	待制定	
2 农林种植	2.1 种质资源	种质资源描述	3	地方标准	白木香种质资源描述性规范	待制定	
	2.2 品种与种苗	种苗繁育及质量要求	4	地方标准	DB46/T 197-2010	白木香 种子种苗	修订
			5	地方标准	DB46/T 358-2016	白木香种苗繁育技术规程	修订
			6	地方标准	DB46/T 457-2018	白木香 种苗	修订
			7	地方标准		奇楠沉香 种苗	待制定
	2.3 栽培种植管理	栽培种植要求	8	地方标准	DB46/T 198-2010	白木香栽培技术规程	修订
			9	地方标准		奇楠沉香栽培技术规程	待制定
	2.4 植物保护	监测、检疫及风险评估	10	地方标准		沉香专性病虫害防治技术规程	待制定
3 生产加工	3.1 产香结香	传统结香方法	11	地方标准		白木香 传统结香技术规程	待制定
		新型结香方法	12	地方标准	DB46/T 256-2013	白木香输液法通体结香技术规程	修订
			13	地方标准	DB46/T 396-2016	土沉香整树结香技术规程	修订
			14	地方标准		奇楠沉香的结香技术规程	待制定
	3.2 采收与加工	取料匀香技术	15	地方标准	DB46/T 257-2013	白木香通体结香树木剖香技术规程	修订

建议按照《地方标准制修订工作规范》要求，开展地方标准制修订工作。

对应标准体系			序号	标准类别	标准号	标准名称	备注	
			16	地方标准		白木香传统剖香技术规程	待制定	建议按照《地方标准制修订工作规范》要求，开展地方标准制修订工作。
			17	地方标准		奇楠剖香技术规程	待制定	
4 沉香产品	4.2 非药用沉香	香料香薰品	18	地方标准		白木香	待制定	
			19	地方标准		奇楠沉香	待制定	
6 贸易与流通	6.2 可追溯体系		20	地方标准		沉香产品溯源技术规程	待制定	
	6.3 品牌建设		21	地方标准		地理标志产品 海南沉香	待制定	

## (二) 建议制修订团体标准清单

对应标准体系		序号	标准类别	标准号	标准名称	备注
4 沉香 产品	饮食用品	1	团体标准		沉香饮食用品通用技术要求	待制定
	康养保健品	2	团体标准		沉香康养保健品通用技术要求	待制定
	香料香薰品	3	团体标准		沉香精油	待制定
		4	团体标准		奇楠沉香精油	待制定
		5	团体标准		沉香香料香薰品通用技术规程	待制定
	日化产品	6	团体标准		沉香日化产品通用技术要求	待制定
	文玩及工艺品	7	团体标准		沉香文玩及工艺品通用技术要求	待制定
8 文化 传承	8.1 职业技能认定	8	团体标准		品香师资格认定	待制定
		9	团体标准		鉴香师资格认定	待制定
		10	团体标准		香道师资格认定	待制定
		11	团体标准		沉香技术鉴定培训实训课程-鉴定师	待制定
	8.2 地方非遗	12	团体标准		沉香历史名城、历史名镇认定规则	待制定
		13	团体标准		沉香造香技艺、勾香、雕刻大师认定规程	待制定
		14	团体标准		府城换香节传统范式	待制定

建议按照《团体标准管理规定》，由相关社会团体自主制定并自我声明公开。

## 四、海南省沉香产业标准体系编制说明

### （一）编制背景

海南省自古盛产沉香，属沉香树种原生分布区和沉香主产地。海南沉香品质优胜于世界其他产区，同时沉香集药用、香料、文化与收藏等方面的价值于一体，享有“药中黄金”“香中之王”等美誉。目前，沉香产业已发展为我省天然优势产业，经过多年的培育，我省在沉香选种、育苗、种植、科研、生产加工等领域逐渐发展，日趋壮大，具备了良好的发展基础。

习近平总书记在庆祝海南建省办经济特区30周年大会的重要讲话中强调指出“要实施乡村振兴战略，发挥热带地区气候优势，做强做优热带特色高效农业”，沉香作为海南特有的热带珍稀植物，如何通过运用标准化原理和方法，在全产业链推广应用先进的科学技术，实现沉香产品质量提升、产业转型升级的目标，成为省政府和各行政主管部门共同关注的事项。2020年年初，时任省长沈晓明书记在研究推进沉香产业发展工作专题会上明确提出：“沉香可以作为海南第四棵树的候选树来推动发展”。

#### 1. 目的和意义

标准化是现代化大生产的必要条件，有利于规范社会的生产活动，规范市场行为，提高产品质量和服务质量，保障人身财产安全，引领技术进步和社会发展；标准化是科学管理的重要基础，有利于合理利用资源，降低生产成本，提高管理效率，提升管理效能；标准化是推动贸易发展的桥梁和纽带，有利于增强世界各国的相互沟通 and 理解，消除技术壁垒，促进国际间的经贸发展和科学、技术、文化交流与合作。

研究构建沉香产业标准体系，推进海南沉香产业标准化是实施乡村振兴战略和标准化战略的共同需要。通过建立系统科学的标准体系，规范沉

香产业链各环节的技术规范，引领沉香产业转型升级，这既是推进乡村振兴战略的动力，也是实施标准化战略的抓手，为促进沉香产业可持续发展提供完备的技术指导。

## 2. 项目来源

为贯彻落实省委书记沈晓明同志在研究推进沉香产业发展工作专题会的重要讲话精神，立足于我省热带资源优势，以科技创新为支撑，构建沉香产业创新发展的体制机制，促进沉香产业与大健康产业深度融合，加快推进我省沉香特色产业发展，2021年3月海南省推进沉香产业发展联席会议办公室将“完善海南沉香标准体系”列入《推进海南沉香产业发展2021年工作要点》，2021年7月，海南省市场监督管理局委托海南省标准化协会开展海南省沉香产业标准体系研究构建项目。

### （二）沉香概况

#### 1. 沉香概述

##### （1）定义

“沉香”一词，最早见诸东汉杨孚《交州异物志》：“蜜香，欲取先断其根，经年，外皮烂，中心及节坚黑者，置水中则沉，是谓沉香。现代研究表明，沉香是瑞香科沉香属，为沉香植物受到刺激伤害后产生的含有树脂的木材。健康的白木香植物并不产生沉香，只有通过自然因素（雷劈、火烧、虫蛀等）或人为因素（砍伤、打洞，接菌等）的作用后才能产生。

不同的机构、行业，对沉香的定义不尽相同。林业行业标准 LY/T 2904-2017《沉香》中定义：沉香属树种在生长过程中形成的由木质部组织及其分泌物共同组成的天然混合物质；海南省地方标准 DB46/T 421-2017《沉香鉴定》中定义：瑞香科沉香属和拟沉香属植物中含有其自身分泌树脂的干燥木材，包括人工结香和野生沉香；2020年版《中华人

民共和国药典》中描述：沉香为瑞香科植物白木香 *Aquilaria sinensis* (Lour.) Gilg 含有树脂的木材。

在日常称谓中，结香树种的范畴有时也拓展至橄榄科、樟树科、大戟科和瑞香科四大类。在我国及东南亚地区，天然香料范畴及收藏界语境中的“沉香”通常指的是瑞香科的特有植株在一定条件下形成的富含油脂的代谢物及被其浸润的木材。能在外源诱导作用下形成芳香油脂的树种，多出自瑞香科的沉香属 (*Aquilaria*) 和拟沉香属 (*Gyrinops*)。

## (2) 分布

沉香树木主要分布在热带、亚热带地区，全世界约有23种。沉香树种的野生资源主要分布在亚洲，其中又以东南亚各国的资源多样性最为丰富，共计15种，主要分布在中国、老挝、孟加拉、越南、柬埔寨、马来西亚、印度尼西亚等东南亚国家；我国沉香属有土沉香（俗名：白木香）(*Aquilaria sinensis*) 和云南沉香 (*Aquilaria yunnanensis*) 两种，主要分布在大陆南部的广东、广西、云南、福建南部地区以及海南全岛，其中白木香主要分布在海南。

## (3) 海南沉香

海南沉香古称琼脂，从历史记载来看，海南岛产香记录最早可追溯至晋代，海南出产并应用沉香的历史已达1500多年。一直以来，海南沉香种植品种多为沉香属白木香种。近年来，也有引进其他品种。海南沉香因其品质上乘，自汉代起就成为皇家宫廷、佛道教仪式、文人雅士熏香必备之物。因此长期以来遭到毁灭性砍伐，如今产量较小，尚未形成生产规模。

据海南省科学技术厅《海南省沉香产业发展规划（2018-2025年）》，海南省沉香人工林现状分布如图1所示。

## 海南省沉香人工林现状分布图

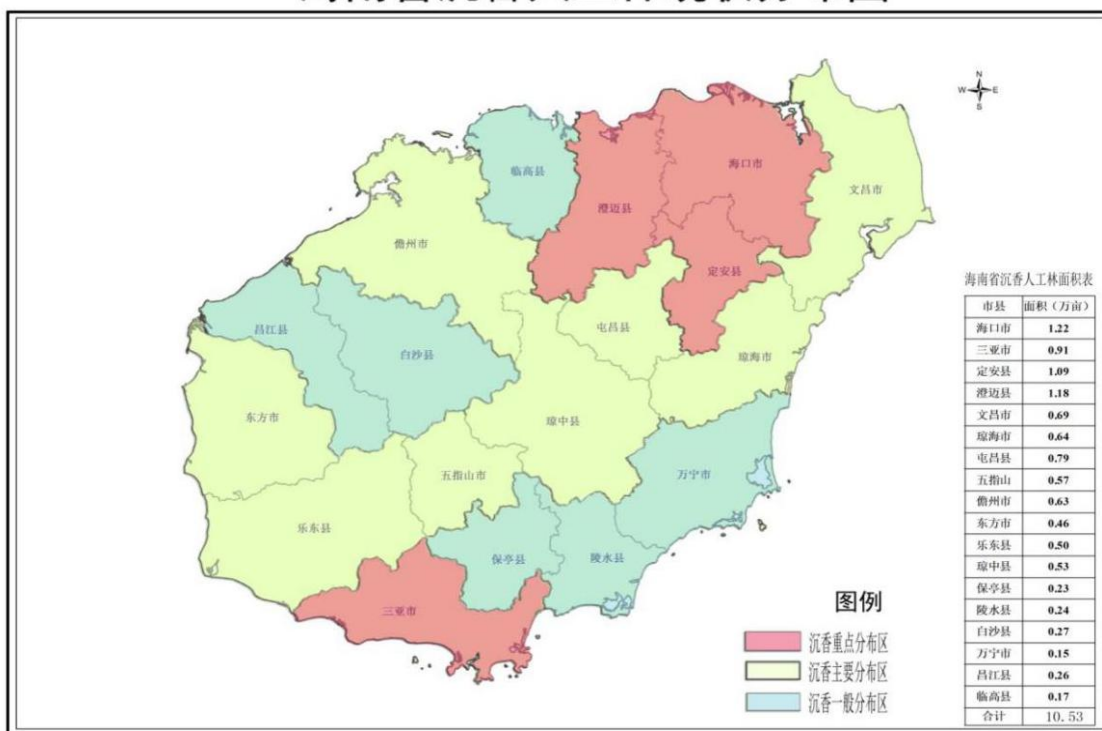


图 1 海南省沉香人工林现状分布图

## 2. 行业状况

### (1) 行业规模

经过多年培育，海南在沉香选种、育苗、种植、科研、生产加工等领域日渐发展，具备了产业发展壮大的基础。一是加强优良品种选育，目前已审（认）定白木香良种13个，其中审定2个，认定11个；二是加大苗木培育力度，2020年全年共繁育白木香种苗740万株；三是人工林种植由分散化向规模化、区域化聚集，全省白木香人工种植总面积达13万亩；四是科研能力不断提高，已完成白木香基因图谱测序，研发形成二代通体结香技术，单株结香产量提升15.91%-47.86%。

目前，我省有海南黎（南）药分析测试中心、中国医学科学院药用植物研究所海南分所检验检测中心等两个沉香质量检验检测机构；登记在册正常经营的从事沉香种植、产品开发生产和产品销售的经营主体共有941家（其中个体工商户242家、企业699家）；成立了海南省沉香协会、海南



省沉香产业协会、海南沉香收藏协会、海南香文化协会等多个行业协会；主办了6届国际沉香旅游交易博览会，为国际沉香香料交易提供平台，影响力已辐射至全国和东南亚国家。

### （2）产业、产品类型

沉香产业是我省重点产业。通过多年培育和发展，我省沉香业态不断扩大且日渐成熟，涉及种植业、加工业、服务业以及香道师职业认证等，初步形成全产业链，呈现出良好发展态势和巨大的发展潜力。

沉香产品类别较为齐备，已有沉香熏香品、工艺收藏品、食品药品、沉香日化品等四类200多种沉香产品。除了传统用香，我省沉香行业已经开发出医药沉香、健康养身香、宗教文化类沉香、工业日化类沉香和工艺收藏沉香等不同业态的沉香产品，以及香水、护肤品、精油、香熏等系列日化新产品。

香道师认证是人社部近年推出的沉香行业人才培养新业态。香道师国家 CETTIC 职业培训认证是人社部 CETTIC 27 类旅游职业培训认证之一。CETTIC 职业资格证书是由人力资源和社会保障部中国就业培训技术指导中心核发的国家级职业培训证书，是国家对申请人的具体岗位专业知识、技术、能力的认可，是从业人员持证上岗，求职、任职、单位录用的法律依据和必备条件之一。香道师认证在沉香行业人才培养方面发挥了积极作用。

### （3）存在的问题

海南沉香产业发展初具规模，但是也存在诸多问题。

其一，乱象丛生，难分优劣。我省沉香市场长期存在高压注油、水煮染色、低等级充高等级，以及以外地沉香冒充海南沉香等以次充好、以假乱真的行业乱象，影响了沉香行业的健康发展。

其二，品牌效应难以凸显。海南沉香产品以原材料初加工和文玩工艺

品制作销售为主，产品科技含量和附加值不高，行业对品牌意识和商标意识等知识产权保护意识淡薄，商标申请和注册量较少，缺乏特色优势、品牌优势，尤其是以品质高端著称的海南沉香的区位优势难以形成，导致沉香产业发展乏力，消费市场疲软，规模效益无法显现。

其三，行业协会自律不够。海南沉香市场存在的乱象，也反映出相关行业协会对沉香行业经营主体的服务、自律、协调、监督等方面的作用存在缺失，没有培育形成让消费者放心且具有公信力的沉香消费环境。

其四，标准体系有待完善。适用于我省沉香产业发展需要的标准主要是4项行业标准和9项海南省地方标准，覆盖种子种苗、栽培种植、结香技术以及检测鉴定等。这些标准侧重把沉香作为原料而非市场流通的产品来规范，同时，海南沉香产地鉴定等技术研究尚未成熟，无法制定技术标准，导致市场监管缺乏标准和技术保障。同时，现行标准已发布实施多年，实施状况、实施效果也缺乏深入研究，未能及时根据行业及市场变化进行制修订，不能充分发挥对行业管理和技术支持的作用。

### （三）标准体系构建方法和原则

#### 1. 标准体系构建的一般方法

##### （1）确定标准化方针目标

在构建标准体系之前，应先了解下列内容，以便于指导和统筹协调相关部门的标准体系构建工作：

- 1) 了解标准化所支撑的业务战略；
- 2) 明确标准体系建设的愿景、近期拟达到的目标；
- 3) 明确实现标准化目标的标准化方针或策略(实施策略)、指导思想、基本原则；
- 4) 确定标准体系的范围和边界。

## （2）调查研究

开展标准体系的调查研究，通常包括：

- 1) 标准体系建设的国内外情况；
- 2) 现有的标准化基础，包括已经制定和已开展的相关标准化研究项目和工作项目；
- 3) 存在的标准化相关问题；
- 4) 对标准体系的建设需求。

## （3）分析整理

根据标准体系建设的方针、目标以及具体的标准化需求，借鉴国内外现有的标准体系的结构框架，从标准的类型、专业领域、级别、功能、业务的生命周期等若干不同标准化对象的角度，对标准体系进行分析，从而确定标准体系的结构关系。

## （4）编制标准体系表

编制标准体系表，通常包括：

### 1) 确定标准体系结构图

根据不同维度的标准分析的结果，选择恰当的维度作为标准体系框架的主要维度，编制标准体系结构图，编写标准体系结构的各级子体系、标准体系模块的内容说明。

### 2) 编制标准明细表

收集整理拟采用的国际标准、国家标准等外部标准和本领域已有的内部标准，提出近期和将来规划建议制修订的标准清单，编制标准明细表。

### 3) 编写标准体系编制说明

编写标准体系表编制说明的相关内容，一般包括标准体系建设背景、目标，构建依据和原则，国内外相关标准化情况、各级子体系说明、标准

制修订规划建议等内容。

### （5）动态维护更新

标准体系是一个动态的、开放的系统，在实施、运行过程中需要不断优化完善，并随着产业发展需求变化、科学技术进步而不断调整、维护更新。

## 2. 标准体系的构建原则

### （1）系统性

标准体系是一个概念系统，须依据其依存的标准化对象（以下称依存客体）的实际，按照系统所应具有的特征去构建和维护。人造系统的主要特征是目的性、集合性、相关性、有序性和整体性。目的性是决定系统结构的出发点，集合性、相关性和有序性是作为确定系统本体构架内涵的特性；整体性是系统内部综合协调的一种表征。系统的这些特征形式构成了系统具体的结构形式。

### （2）科学性

标准体系是其依存客体对它所需标准最小集合的一种反映，在标准的构成数量、水平和相互关系上应尽可能贴切地反映其依存客体的需求和发展变化，既要源于其依存客体的需要，又要优于其依存客体的需要，对其依存客体的发展起到支撑和推动作用。

### （3）完整性

按照标准体系构建的目的和应具有的功能，纳入其需要的所有标准，包括现有的标准、需要调整或修订的标准和需要制定的标准，不能缺项或漏项。

### （4）开放性

标准体系应是开放的，既应采纳本体系之外现有的相应标准，又应能

适应环境变化和人们认识的深化而适时改进。

#### (5) 同一性

标准体系的要素是标准，不是其依存客体及其组成或要素。依存客体的组成要素可能重复，但依存于这些重复的组成或要素的标准应是同一的，即标准的内容、名称和编号应是同一的或唯一的，不允许重复，也不允许另定不同的标准。因此，确定标准体系的标准时，应对标准体系依存客体中相同的或类似的组成或要素进行简化、统一化，并制定为同一个或同一族标准。

### 3. 标准体系的编制依据

(1) 《中共中央国务院关于支持海南全面深化改革开放的指导意见》

(2) 《中共海南省委关于以创新为引领推进供给侧结构性改革的实施意见》

(3) 国家标准《标准体系构建原则和要求》(GB/T 13016—2018)

(4) 海南省人民政府《关于实施标准化战略的意见》

(5) 海南省科技厅《海南省沉香产业发展规划》(2018-2025年)

#### (四) 编制过程

##### 1. 起草阶段

###### (1) 成立项目组

为确保《海南省沉香产业标准体系》编制工作的顺利开展，2021年7月，海南省市场监督管理局委托海南省标准化协会开展海南省沉香产业标准体系构建项目后，该协会成立了项目组，邀请了沉香行业协会、科研单位、生产企业等单位专业技术人员为咨询专家，使沉香产业标准体系构建工作的标准化和专业性相结合，确保海南省沉香产业标准体系达到科学性、适用性。同时，项目组制定了项目工作计划，明确项目开展进度时间表。

## (2) 收集资料

2021年7月，项目组开始查询收集国内外沉香相关标准。截至2021年11月，通过全国标准信息公共服务平台查询，国家标准中仅有《中华人民共和国药典》对“沉香”中药材进行了规定，现行行业标准4项（3项林业行业标准和1项出入境行业标准）；海南省发布了9项沉香地方标准，广东、广西、云南及福建四省区各发布了1项沉香相关推荐性地方标准；海南省沉香协会发布了2项团体标准，中山市沉香协会发布了2项团体标准，中华中医药学会发布了3项团体标准，福建省沉香协会发布了1项团体标准，惠东县沉香协会发布了1项团体标准。在国际标准和国外标准方面，通过国际标准化组织ISO、IEC、ITU及中国-东盟标准云等平台查询，仅泰国发布了一项相关标准：沉香油提取物（TIS 3099-2564）。沉香现行标准清单见下表。

同时，项目组还收集了国家级和省级标准化、林业、沉香相关的政策文件等资料，为标准体系的构建提供全面的文件资料支撑。

在收集的各类资料基础上，根据GB/T 13016—2018《标准体系构建原则和要求》，参照农业农村部热带作物及制品标准化技术委员会制订的热带作物标准体系框架，形成海南省沉香产业标准体系框架初稿。

### 沉香现行标准清单

类别	序号	标准号	标准名称	备注
国标	1		《中华人民共和国药典》2020版	对“沉香”中药材作出规定
行业标准	1	LY/T 2904-2017	沉香	林业
	2	LY/T 3137-2019	沉香产品通用技术要求	
	3	LY/T 3223-2020	沉香质量分级	
	4	SN/T 5213-2020	土沉香鉴定方法	出入境检验检疫

类别	序号	标准号	标准名称	备注
地方标准	1	DB46/T 197-2010	白木香 种子种苗	海南
	2	DB46/T 358-2016	白木香种苗繁育技术规程	
	3	DB46/T 457-2018	白木香 种苗	
	4	DB46/T 198-2010	白木香栽培技术规程	
	5	DB46/T 256-2013	白木香输液法通体结香技术规程	
	6	DB46/T 257-2013	白木香通体结香树木剖香技术规程	
	7	DB46/T 396-2016	土沉香整树结香技术规程	
	8	DB46/T 421-2017	沉香鉴定	
	9	DB46/T 422-2017	沉香质量等级	
	10	DB44/T 2225-2020	土沉香种子育苗技术规程	广东
	11	DB45/T 1135-2015	土沉香栽培技术规程	广西
	12	DB53/T 453-2013	沉香育苗技术规程	云南
	13	DB35/T 1645-2017	沉香树栽培技术规程	福建
团体标准	1	T/ZSCX 01-2020	沉香叶茶	中山市沉香协会
	2	T/ZSCX 02-2020	沉香鉴定及质量分级	
	3	T/CACM 1020.117-2019	道地药材 第117部分：海南沉香	中华中医药学会
	4	T/CACM 1021.59-2018	中药材商品规格等级 沉香	
	5	T/CACM 1326.2-2019	白木香种子超低温保存技术规程	
	6	T/HXH 001-2019	白木香嫁接苗生产技术规程	海南省沉香协会
	7	T/HXH 002—2021	人工栽培奇楠沉香	
	8	T/FJEA 001-2017	天然沉香分级规范	福建省沉香协会
	9	T/HDCX 001—2021	绿棋楠沉香	惠东县沉香协会
国外	1	TIS 3099-2564	沉香油提取物	泰国

### (3) 开展调研

2021年8月~9月，项目组开展沉香项目调研，走访了海南省沉香协会、热科院生物技术研究所、海南省林业局、海南省林业科学研究院、中国医学科学院药用植物研究所、海口海南香树沉香产业股份有限公司、儋

州市那大沉香研究院（海南）有限公司、琼中海南大观沉香产业发展有限公司、万宁市沉香产业发展协会等沉香行业相关单位，分别对科研、检测鉴定、栽培种植、产品开发及加工等情况开展调研。项目组从沉香的种质资源、育苗、种植、田间管理、结香处理、产品开发、贸易流通等方面了解沉香行业各阶段的标准化相关情况，围绕已发布沉香标准实施过程中存在的问题、如何进一步规范及完善沉香产业标准体系进行调研，在此基础上对草稿进行修改形成《海南省沉香产业标准体系》框架征求意见稿。

## 2. 征求意见阶段

### （1）征求意见会

2021年10月27日，海南省市场监督管理局组织召开《海南省沉香产业标准体系》征求意见会，省标准与信息所、省标准化协会、省林业局、省药品检验所、省林业科学研究院、中国医学科学院药用植物研究所、中国热科院生物所、海南省沉香协会、海南大观沉香产业发展有限公司、海南香树沉香产业集团股份有限公司、那大沉香研究院（海南）有限公司、沉香休闲农业科技有限公司、海南风和文化传媒有限公司等相关主管部门、科研单位、行业协会、种植生产及经营企业的13位专家出席了会议。项目组详细汇报了《海南省沉香产业标准体系》（征求意见稿）的起草过程，并对专家组的质询做出了答复；专家组对沉香种子资源、国内外沉香及省内外沉香鉴定区分、沉香加工品的检测鉴定等方面发表了意见，对沉香标准体系结构框架、标准明细表及亟待制修订的沉香产业标准目录提出了修改完善意见。

### （2）发函征求意见

2021年11月2日，海南省市场监督管理局向省科技厅，省农业农村厅，省工信厅，省商务厅，省卫健委，省林业局，省药监局，省知识产权



局，海口市、三亚市、澄迈县、定安县市场监管局，中国医学科学院药用植物研究所海南分所，中国热带农业科学院热带生物技术研究所，省林业科学研究院等部门、单位发送《海南省市场监督管理局关于征求沉香产业标准体系技术文件（征求意见稿）意见的函》，广泛征集海南沉香产业各相关方的意见，收到回复意见 29 条，其中采纳 24 条意见，待技术审查确定的意见 5 条。

项目组在综合《海南省沉香产业标准体系》征求意见会各位专家的意见及海南省市场监督管理局收集的各单位意见的基础上，保持了沉香产业标准体系框架，标准明细表补充了海南沉香地理标志产品、沉香用途分类、沉香产品分类等内容，更新了少部分废止标准，修改完善《海南省沉香产业标准体系》（征求意见稿），形成了《海南省沉香产业标准体系》（送审稿）。

### 3. 专家评审阶段

2021 年 11 月 30 日，海南省市场监督管理局组织召开《海南省沉香产业标准体系》技术审查会。审查专家组由从事标准化研究、沉香产业研究等方面的 5 名省内外专家组成。专家组听取了编制组的编制报告，对《海南省沉香产业标准体系》的内容进行了认真审查，形成如下意见：

（1）该项目承担单位按照《标准体系构建原则和要求》（GB/T 13016—2018），在系统调查研究的基础上提出了海南省沉香产业标准体系框架、明细表、亟待制修订标准目录及研究报告。材料齐全，符合项目合同和评审要求。

（2）《海南省沉香产业标准体系》内容全面、结构合理、层次分明、科学适用，对海南省沉香产业规模化、产业化、品牌化、国际化、现代化具有重要的指导意义。

(3) 提出修改意见:对沉香相关术语进行规范化定义、进一步完善体系框架,精简标准明细表等。

专家组同意通过对《海南省沉香产业标准体系》(送审稿)的技术审查。建议编制组按专家组提出的意见和建议进行修改完善。

会后,项目组按审查会专家组意见,对《海南省沉香产业标准体系》进行修改完善,形成报批稿。

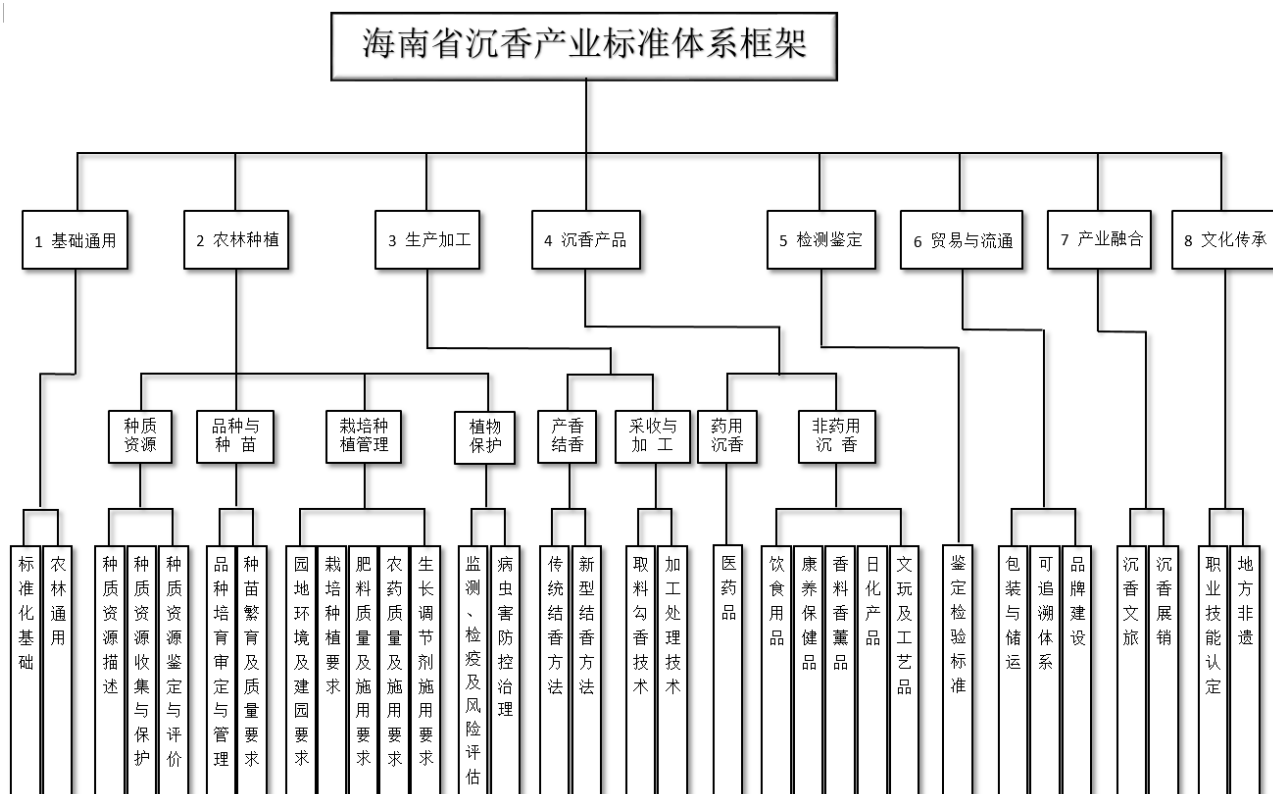
## (五) 标准体系框架

### 1. 构建思路

沉香全产业链主要包括前期的农林种植,中期的生产加工,后期的流通贸易三个环节。其中,农林种植又包含种质资源、品种与种苗、栽培种植管理及植物保护;生产加工包含产香结香、采收与加工、沉香产品质量及检测;贸易流通包含包装储运、可追溯及品牌建设内容。同时,沉香及其制品富含浓厚的文化底蕴,产业融合及文化传承在沉香产业标准体系也应有所体现;再辅以标准化基础标准以及环境、能源等通用标准。由此,按照沉香产业全产业链的各环节进行区分归类,体现沉香产业融合及文化传承,结合标准化及环境、能源等基础标准,构建形成沉香产业标准体系框架第一层级,针对农林种植的过程、生产加工的类型及沉香产品的类别,分别进行了细分,形成第二层级;在此基础上,再进行细分形成第三层级。最后将收集到标准及需要制定的标准逐一对应归类,至此,构建形成了完整的海南省沉香产业标准体系。

### 2. 框架结构

沉香产业标准体系框架结构如下图:



### 3. 框架说明

根据沉香产业链覆盖的范围，整个标准体系框架由基础通用、农林种植、生产加工、沉香产品、检测鉴定、贸易与流通、产业融合及文化传承 8 部分组成。在沉香产业与市场不断发展过程中，标准体系框架可以根据各环节的变化适时进行补充完善，长期保持沉香产业标准体系的全面性、适用性和科学性。

(1) 基础通用子体系包含了标准化相关的基础标准，如 GB/T 1.1—2020《标准化工作导则 第 1 部分：标准化文件的结构和起草规则》、GB/T 13016—2018《标准体系构建原则和要求》、DB46/T 74—2021《地方标准制修订工作规范》等，为沉香产业标准体系框架构建、标准的制修订等相关标准化活动提供依据；以及农林通用和环保、能源等相关基本标准。

(2) 农林种植是沉香生产的基础，该子体系细分为种质资源、品种与种苗、栽培种植管理、植物保护 4 类别。

种质资源是生命延续和种族繁衍的保证,种质库为研究农作物的起源和进化、培育农作物新品种奠定了丰富的物质基础。种质资源相关标准可以指导白木香种质和品种相关工作,并就如何安全有效地保存收集白木香种质提出具体的要求。目前白木香种质资源相关标准欠缺。

品种与种苗是农林业生产加工的基础。白木香种苗繁育是沉香产业推广的前提,只有大量优质种苗的供应得到保障,新品种的推出,沉香产业才能实现做大做强。

栽培种植管理主要由产地环境及建园要求、栽培种植、花土水肥管理等要素组成。这几大要素共同决定了白木香的生长及沉香的出产品质。

植物保护主要包括海南白木香病虫害检疫鉴定、监测技术、风险评估和防控技术。将病虫害监测技术规范化的,对主要病虫害进行动态监测,防患于未然。对病虫害及时防治能避免因后期防治过程中农药过量使用而导致的生态环境等问题。

(3) 生产加工是沉香产业的中心环节,有产香结香和采收加工两个环节。

产香结香是沉香产业中的重中之重环节,传统的人工结香技术大致有这几种方法,打钉、钻眼、刀砍、锯横切面、火烧等,尚未形成标准;地方标准 DB46/T 256-2013《白木香输液法通体结香技术规程》、DB46/T 396-2016《土沉香整树结香技术规程》主要是通过输液方式以化学方法促进沉香树整体结香,是近年形成的新型结香方法。

采收加工是对白木香树体中存在树脂的部分进行取料,去除白木,并对收获的沉香进行勾取、清理、干燥等处理。

(4) 沉香产品质量高低好坏决定了沉香产业能否长期发展,分为药用沉香和非药用沉香。

沉香是传统名贵中药材，具有行气止痛，温中止呕，纳气平喘之功效，常用于胸腹胀闷疼痛，胃寒呕吐呃逆，肾虚气逆喘急。目前药用沉香执行《中华人民共和国药典》2020版的有关要求。

非药用沉香目前市场已开发出多种多样的产品，有饮食用品、康养保健品、香料香薰品、日化产品、文玩及工艺品等。林业行业标准《沉香产品通用技术要求》（LY/T 3137-2019）覆盖沉香产品类型面窄，要求指标项少，存在一定局限性。市面各类沉香产品质量要求都不尽相同，都以生产厂家各自制定企业产品标准为准，未能体现沉香产品的独特性，急需制定一批各类沉香产品的通用技术要求。

（5）检测鉴定是产品质量的保障手段，包含各类沉香产品的质量检测标准。目前技术手段可以鉴定沉香组成成分，但尚不能区分海南沉香与其他省市沉香和东南亚沉香，还需科研机构往后长期深入探讨研究，寻求技术突破。

（6）贸易与流通是对沉香从生产领域到消费领域的各环节提供规范要求，从产品包装、储运、可追溯体系以及品牌打造等，实现沉香产品来源可查、去向可追、责任可究，提升市场上的沉香消费信心。

（7）沉香产业今年发展势头良好，已近与旅游、文化传播等方面融合发展。海南已近举办多次国际香业展览会暨沉香产业科技创新发展大会、中国（海南）国际沉香交易博览会等大型展销会。

（8）沉香文化历史悠久，底蕴深厚，是中华民族传统文化的重要象征。文化传承这部分从沉香品评技法、艺术操作手段的鉴赏、品香美好环境的领略等整个品香过程的职业技能认定为主。

#### 4. 标准统计

从实用的角度出发,海南省沉香产业标准体系标准明细表分为两部分:基础通用部分和沉香专用部分,共收录标准 235 项,其中基础通用部分 191 项,沉香专用部分 44 项。数据如下:

	国家标准	行业标准	地方标准	团体标准	合计
基础通用部分	104	83	4	0	191
沉香专用部分	1	4	23	16	44
总计	105	87	27	16	235

##### (1) 基础通用部分

海南省沉香产业标准体系标准明细表基——基础通用部分收录了标准 191 项,其中国家标准 104 项,行业标准 83 项,地方标准 4 项。标准类型覆盖基础通用、农林种植、生产加工、沉香产品、贸易与流通、产业融合等沉香全产业链。数据统计如下:

标准层次		基础通用标准	农林种植	生产加工	沉香产品	检测鉴定	贸易与流通	产业融合	文化传承	合计
已发布	国家标准	30	42	0	4	0	27	1	0	104
	行业标准	8	63	1	5	0	6	0	0	83
	地方标准	1	0	0	0	0	0	3	0	4
	团体标准	0	0	0	0	0	0	0	0	0
已发布合计		39	105	1	9	0	33	4	0	191
拟制定		0	0	0	0	0	0	0	0	0
总计		39	105	1	9	0	33	4	0	191

## (2) 沉香专用部分

海南省沉香产业标准体系标准明细表——沉香专用部分收录了标准44项，包括国家标准1项（即《中华人民共和国药典》），行业标准4项，地方标准23项（含已发布地方标准10项，其中有1项广东省地方标准适用海南，因此纳入标准体系中，另建议制定地方标准13项），团体标准16项（含已发布团体标准2项，建议制定团体标准14项）。标准类型覆盖基础通用、农林种植、生产加工、沉香产品、检测鉴定、贸易与流通及文化传承等沉香全产业链。数据统计如下：

标准层次		基础通用标准	农林种植	生产加工	沉香产品	检测鉴定	贸易与流通	产业融合	文化传承	合计
已发布	国家标准	0	0	0	1	0	0	0	0	1
	行业标准	0	0	0	0	4	0	0	0	4
	地方标准	0	4	3	1	2	0	0	0	10
	团体标准	0	2	0	0	0	0	0	0	2
已发布合计		0	6	3	2	6	0	0	0	17
建议制定		2	4	4	8	0	2	0	7	27
总计		2	10	7	10	6	2	0	7	44

### 5. 建议制修订的地方标准和团体标准

通过多年培育和发展，目前海南沉香业态不断增加且日渐成熟，全产业链涉及农林种植业、生产加工业和服务业，呈现出良好发展态势和巨大的发展潜力，但是目前沉香标准相对匮乏，国家标准1项（《中华人民共和国药典》）、行业标准4项、海南省地方标准9项。现行标准一是覆盖范围不全，无法对沉香产业提供完备的技术支撑和指导作用；二是部分标准发布时间较早，标准内容已不适用。鉴此，沉香产业标准体系提出“海南

省建议制修订的沉香产业标准清单”：建议修订 7 项沉香地方标准、制定 14 项地方标准及 14 项团体标准，共计 35 项。主要内容是修订不适用的地方标准，补充沉香部分基础通用标准、种植生产标准、产品标准等。

## （六）体系运行措施和建议

### 1. 加强组织领导，形成工作合力

切实加强组织领导，坚持政府推动、企业为主，充分发挥协会行业自律的作用，统一思想、凝聚共识，采取有力措施，推动产业标准体系建设实施工作深入扎实开展。要充分调动各地区和各职能部门、行业主管部门等方面的积极性，对沉香产业发展过程中需要制（修）订国家标准、行业标准时，由相关部门依法向国家相关部门提出建议，或组织产学研相关单位进行联合申报。对于因产业发展需求，建议制定地方标准的，由相关行业主管部门提出地方标准制修订项目建议，海南省市场监督管理局根据《建议制修订地方标准清单》下达地方标准制修订工作计划，相关行业主管部门结合各自职责，充分发挥自身优势，精心组织、协作配合申报沉香产业地方标准项目。

### 2. 加大宣传培训，强化引导使用

广泛开展多层次、多形式、多渠道的宣贯培训。相关行业主管部门结合各自法定职责，对基层行政干部、管理人员、技术人员开展培训；行业协会对企业管理、使用标准相关人员进行针对性、操作性强的指导培训，培养大批标准化实际操作能力强的技术骨干，提升全社会“学标准、用标准”的意识，做到主动提出标准，自觉实施标准，增强标准实效。

### 3. 关注产业需求，提升技术水平

以产业需求为导向，加大对标准化工作投入力度；根据国内外市场新变化、新要求，对出现的新品种、新技术、新设备、新产品，及时组织制



定相关标准，用标准展现质量水平，用标准规范质量要求。帮助企业不断提高标准化水平，运用标准化手段推广先进生产技术，总结生产和管理经验，制定适应海南自然环境的沉香种植、加工全产业链的标准，形成完善的可追溯体系，严格组织实施标准和运行标准体系，以标准为载体，以标准化手段为基础，推广应用先进科学技术和实践经验。

#### 4. 积极参与国内外标准化活动

鼓励和引导省内相关科研院所、检测机构、重点企业积极参与沉香行业国内外标准化活动，参与沉香行业标准、国家标准乃至国际标准制修订工作，特别是在目前沉香及沉香产品没有相关国际标准、缺少相关国外标准的形势下，应重点关注国际标准化组织（ISO）的标准制修订需求，主动提出国际标准提案，争取由中国主导制定沉香国际标准，引领全球沉香行业发展。

根据《中华人民共和国标准化法》第十六条“制定推荐性标准，应当组织由相关方组成的标准化技术委员会，承担标准的起草、技术审查工作”的规定，组建海南省沉香标准化技术委员会，并积极争取在全国木材标准化技术委员会（SAC/TC 41）设立沉香分技术委员会或沉香工作组。沉香产业的中长期发展必然需要制定和完善一批国家标准、行业标准、地方标准和团体标准，标准化技术委员会将为各级标准的制定、审查和宣贯培训提供重要的技术保障。

#### 5. 抓好典型示范，发挥带动作用

各相关行政主管部门组织或指导合作社、规模企业和行业协会建立标准化试点示范的建设工作，大力鼓励以标准带动企业规范管理，推动技术进步，提高产品附加值，增加经济收入。通过组织召开经验交流会、现场观摩会和加强宣传报道等形式，及时推广典型示范经验，以点带面，推动

“学标准、用标准”工作深入开展。

## 6. 制定激励政策

各相关行政主管部门和市县政府,应根据《中华人民共和国标准化法》中关于“对标准化工作中做出显著成绩的单位和个人,按照国家有关规定给予表彰和奖励”规定,对主导制定沉香国际标准、国家标准、行业标准、地方标准,推动实施沉香标准和组织开展标准化活动取得重大经济效益、社会效益、生态效益的单位和个人,研究制定奖励政策;对沉香行业协会制定科学实用的团体标准(特别是列入本标准体系《建议制修订团体标准清单》中的标准),种植加工企业进行标准创新,取得经济效益和社会效益的,在政府采购、采信标准方面给予必要的支持。